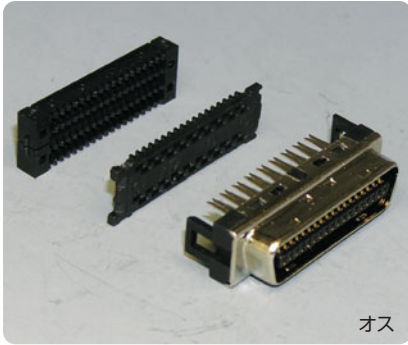


※使用部品の単品販売はしていません。

# ハーフピッチコネクタ

## 圧接タイプ(オス)



オス

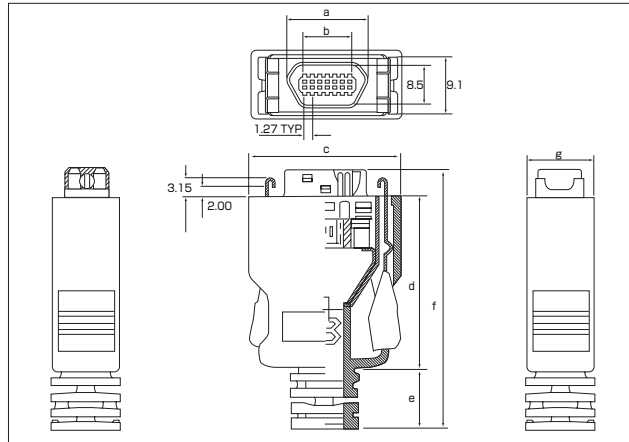
### 特長

- 3M社のMDRシリーズと互換性のある1.27mmピッチ(ハーフピッチ)の圧接型コネクタ(オス)です。

### 環境化学物質含有情報

六価クロム化合物	調査中	水銀およびその化合物	調査中
鉛およびその化合物	調査中	カドミウム及びカドミウム化合物	調査中
PBB(ポリブロモビフェニル)類及びPBDE(ポリブロモジフェニルエーテル)類		調査中	

### 寸法図



(単位 mm)

コネクタ芯数	a±0.25	b±0.25	c±0.25	d±0.25	e±0.25	f±0.25	g±0.25
14	12.79	7.62	25.7	29.5	10	44.5	12.2
20	16.6	11.43	29.7	32	10	44	12.2
36	26.76	21.59	40	32	10	44	12.2
50	35.65	30.48	48.7	32	10	44	11.5
68	47.08	41.91	60.1	32	10	44	11.5

### 基本仕様

定格電流	1A
定格電圧	AC150V以下
耐電圧	AC500Vr.m.s
絶縁抵抗	500MΩ以上
接触抵抗	35mΩ以下
使用温度	-55℃~+85℃

### 材料/仕上

コネクタ	
絶縁体	耐熱樹脂+ガラスファイバー UL94V-0
コンタクト	銅合金/金メッキ
シェル	スチール
フード	
樹脂カバー	耐熱樹脂+ガラスファイバー UL94V-0
スチールカバー	スチール

### コンタクト配列図

オスコネクタを結合面から見た図です。

